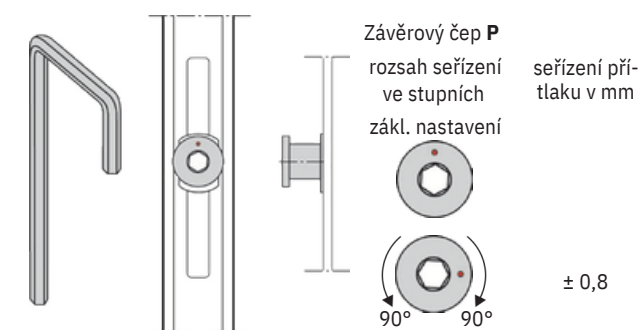
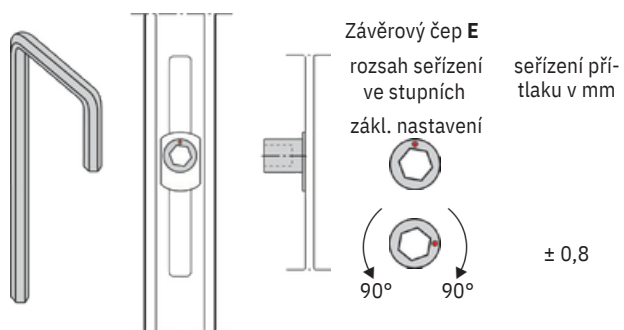


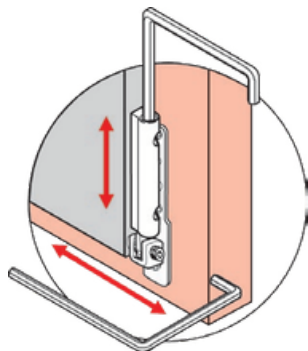


**Plastová a hliníková okna a dveře - návod na obsluhu a údržbu**

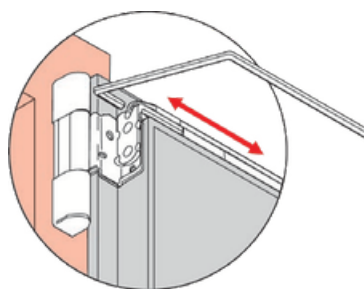
## Pokyny pro seřízení závěsových čepů:



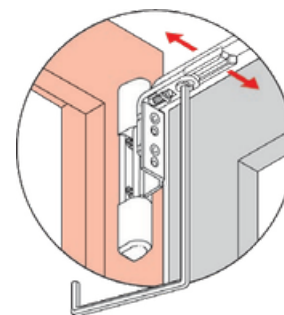
seřízení spodního závěsu

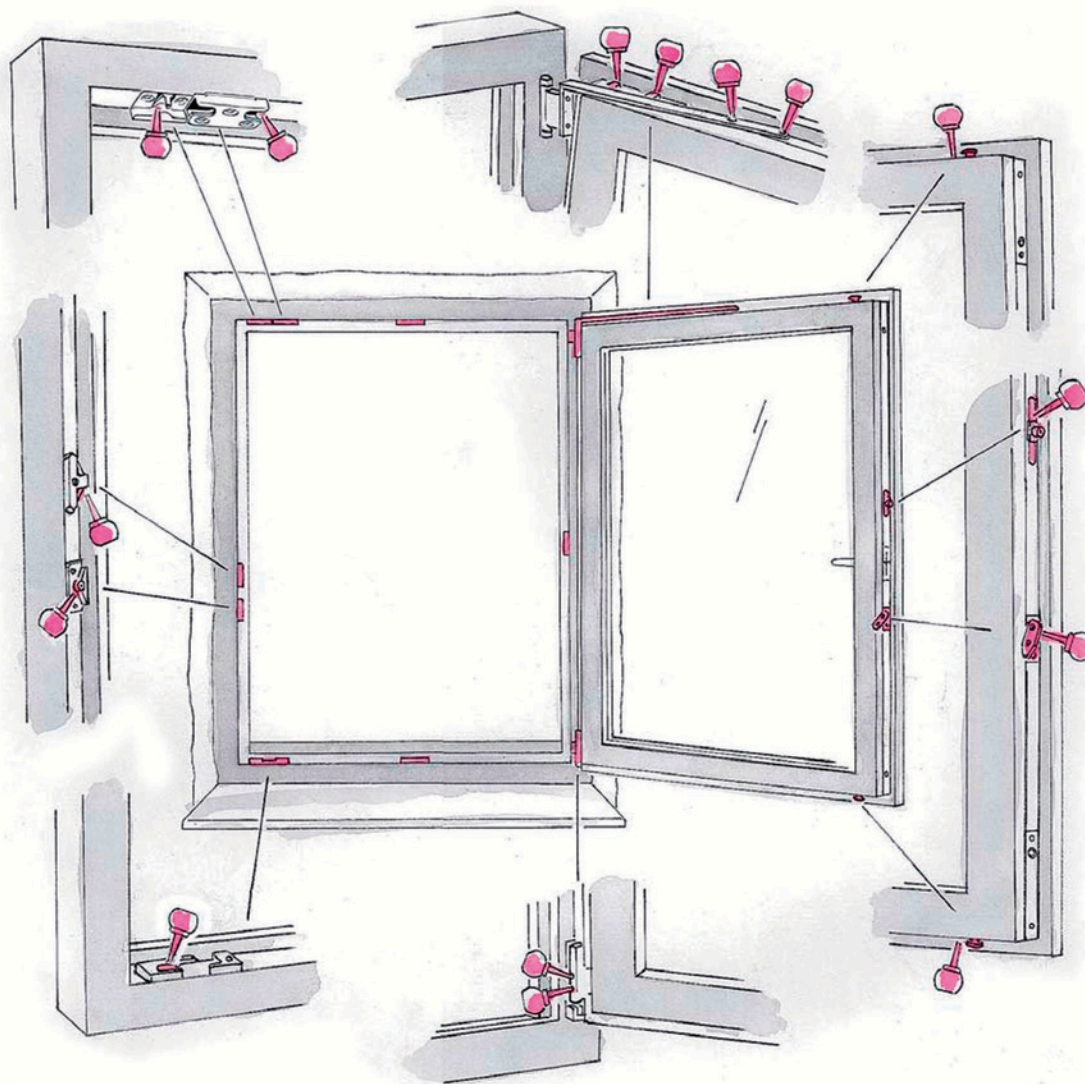


seřízení horního závěsu



seřízení přítlaku horního závěsu



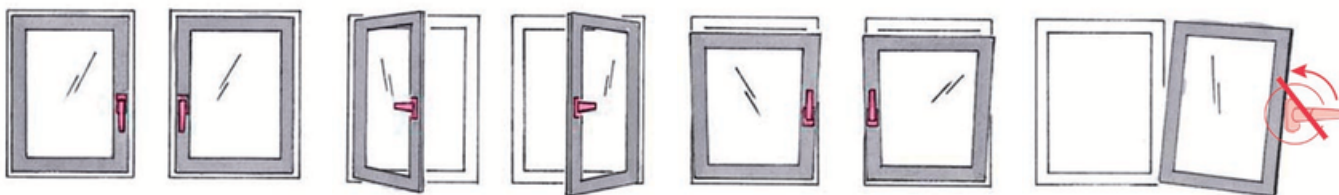


### Údržba

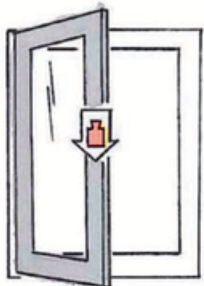
Pravidelným ošetřováním (mazací tuk, olej \* - min. 1x ročně) všech funkcí ovlivňujících stavebních dílů zachováte lehký chod kování ROTO a zároveň kování chráníte před předčasným opotřebením. Ocelové bezpečnostní rámové uzávěry je nutné ošetřovat olejem intenzivně, aby nedošlo k jejich zbytečnému opotřebením. Kromě toho je nutné kontrolovat upevnění jednotlivých vrtů. Uvolněné vruty nebo jejich odlomené hlavy je třeba neprodleně utáhnout nebo vyměnit.

## Pokyny pro bezpečný provoz a obsluhu oken

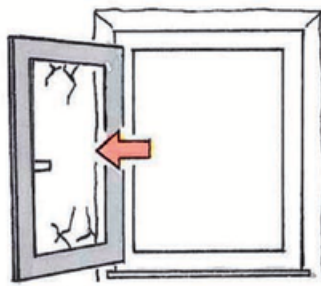
## Vyvarujte se nesprávnému ovládní



Pro případ, kdy se okna vlivem průvanu v otevřené poloze zavírají, je možné vybavit okna speciálním příslušenstvím. Nežádoucím přetočení kliky při poloze otevřeno je možno zamezit použitím úroňové a ovládací záračky. Aby byla zachována dlouhodobá funkce a bezpečná obsluha Vašeho okna, je bezpodmínečně nutné dodržovat následující pokyny.



Okenní křídlo nesmí být vystaveno přidávnému zatížení



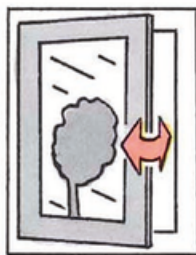
Nenarážet nebo netlačit křídlo na okraj okenního otvoru.



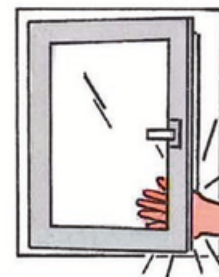
Nepokládat žádné předměty mezi křídlo a rám.



U oken, kde chcete zamezit přístup dětem, můžeme zajistit křídla proti otevření např. pojistkou proti otevření nebo zamykacelnou klikou



Při silném větru nenechávat křídlo v poloze otevřeno



Pozor! Přibouchnuté křídlo může způsobit zranění. Křídlo při zavírání držet vždy za kliku.

## **Správné větrání snižuje náklady na vytápění**

Okna TROCAL se kromě jiného vyznačují vysokou těsností spár. Tímto je zabráněno nekontrolovanému větrání a obtěžujícímu průvanu, které jsou obvyklé u netěsných oken. Znamená to ale, že musíte změnit svoje větrací návyky. Vařením, mytím, kou- páním a také dýcháním osob se může zvyšovat vlhkost ve vzduchu a v případě, že není dostatečně větráno, vzdušná vlhkost kondenzuje na vodu. Následkem může být výskyt plísní, nebo vlhké skvrny. **Proto:** Teplý vzduch v prostoru s vysokým obsahem vodních par se nejlépe odvede větráním v příčině směru (průvanem) po dobu 10 - 15 minut. Topidla na tuto dobu dostavte. Podle intenzity používání vašich obytných prostor by mělo být toto větrání průvanem provedeno 2 - 5krát za den.

## **Upravte délku závěsů**

Vnitřní závěsy přispívají aktivně k udržení tepla v místnosti. Neměla by tím být ale narušena cirkulace vzduchu ani topidla. To znamená, že záclony by měly sahat pouze do úrovně parapetu. Mezi oknem a závěsem vám pak doporučujeme vzdálenost 30 cm.

## **Čištění oken**

K bezproblémovému čištění hladkých, neporézních ploch oken TROCAL Vám postačí čistá voda, nebo neagresivní a neškrá- bající čistící prostředek jako Pril, Jar, mýdlová voda, popř. technický benzín. S touto údržbou zůstanou vaše okna TROCAL dlouhodobě „čistými okny“. V případě, že dojde k neobvykle silnému znečištění vašich oken, zeptejte se nás na správný čistící prostředek před tím, než použijete chybný.

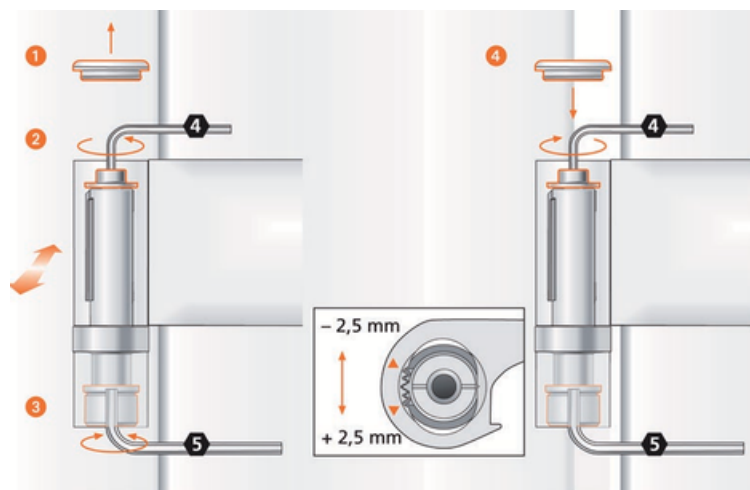
## **Údržba výrobku**

Uzavírací systémy je třeba alespoň jednou ročně - podle namáhání nebo zadání i častěji – očistit a namazat vhodným mazi- vem. V této souvislosti je nutno překontrolovat a zajistit řádný stav uzavíracího systému. Dále je nutno prověřit pevné usazení všech upevňovacích bodů a zajištění zámku i protikusů šrouby v křídle a v zárubni. Používat lze pouze takové čistící prostředky, které neobsahují látky podporující korozi – abraziva a agresivní chemické látky.

## **Mazání zámků**

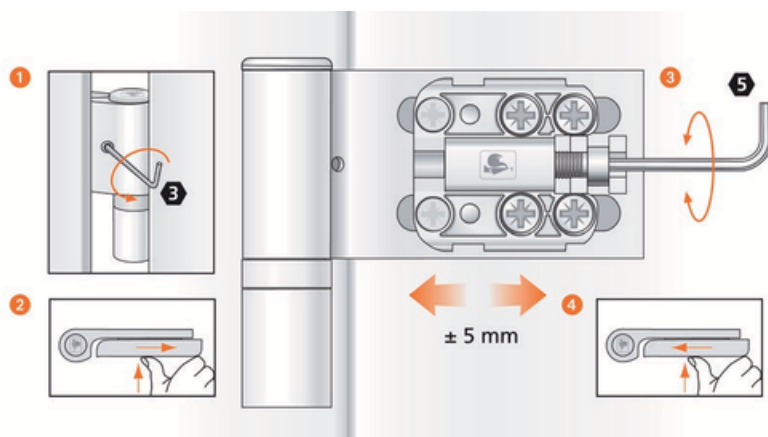
Všechny pohyblivé části a uzavírací místa kování je třeba minimálně jednou za rok namazat tukem a ověřit jejich funkci. Dopa- ručujeme měsíční kontrolu funkce uzavíracího systému dveří s panikovou funkcí, dle přílohy o kontrole a údržbě panikového kování v normách EN179 a EN 1125. Smějí se používat pouze takové čistící a pěstící přípravky, které neovlivní ochranu dílů kování proti korozi. Povoleny nejsou ani tuhnoucí tuky (např. LUMO speciální tuk 8559/1 od Zeller+Gmelin). U samozamykacích zámků je třeba minimálně 1x ročně namazat zadní stranu hlavní stříelky (u Secury 19 a 21) a přídavné stříelky.

# Seřízení dveřních závěsů u plastových dveří



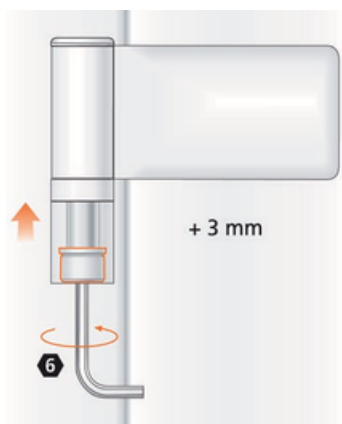
## Seřízení přitlaku dveří na straně dveřního závěsu

Směrem nahoru vytáhneme vrchní krytku dveřního závěsu a imbusovým klíčem č.4 povolíme zajišťovací šroub. Ze spodní strany dveřního závěsu nasuneme imbusový klíč č.5 a jeho otáčením nastavíme potřebný přitlak dveřního křídla. Po nastavení přitlaku zajistíme polohu shora imbusovým klíčem č.4 a nasadíme zpět vrchní krytku dveřního závěsu.



## Stranové seřízení dveřního křídla

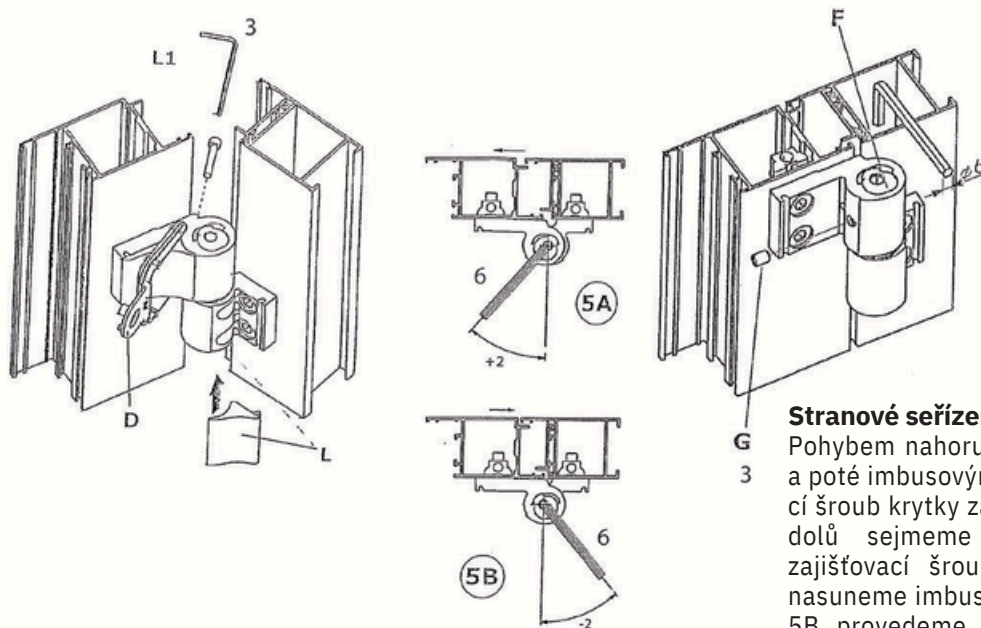
Pomocí imbusového klíče č.3 odjistíme krytku dveřního závěsu ( u dveří otvíravých dovnitř tato krytka zajištěna není). Krytku posunutím směrem od závěsu stáhneme, můžeme si přitom pomoci šetrným poklepem krytky pryžovou paličkou. Lehce povolíme křížovým šroubovákem šrouby pod krytkou (asi o polovinu otáčky) a imbusovým klíčem č.5 otáčíme vodorovným seřizovacím šroubem, kterým posunujeme dveřní křídlo vpravo, nebo vlevo dle potřeby. Po seřízení dveřního křídla zpětně dotáhneme křížovým šroubovákem upevňovací šrouby a nasuneme zpět krytku dveřního závěsu.



## Výškové seřízení dveří

Do otvoru na spodní straně dveřního závěsu nasuneme imbusový klíč č.6 a jeho otáčením můžeme nadzvednout dveřní křídlo až o 3 mm. Při výškovém nastavení dveří je nutno seřídit všechny závěsy na stejnou výšku.

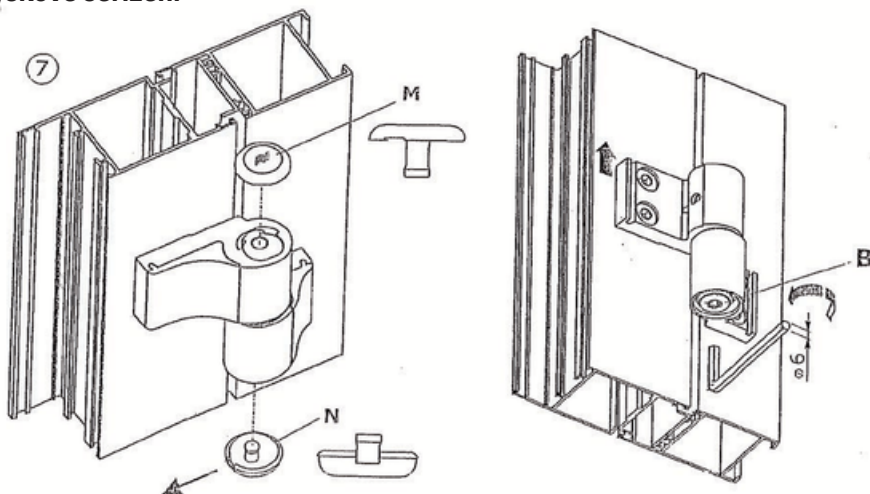
## Stranové seřízení



### Stranové seřízení dveřního křídla

Pohybem nahoru vytáhneme plastovou krytku M a poté imbusovým klíčem č.3 odjistíme zajišťovací šroub krytky závěsu L1. Pohybem nahoru nebo dolů sejmeme krytku závěsu a odjistíme zajišťovací šroub G. Do horní strany závěsu nasuneme imbusový klíč č.6 a dle obrázku 5A a 5B provedeme stranové nastavení dveřního křídla. Po nastavení řádně zajistíme pojišťovací šroub G. Nasuneme zpět krytku závěsu a zajistíme ji šroubem L1. Na horní stranu závěsu nasadíme zpět krytku M.

## Výškové seřízení

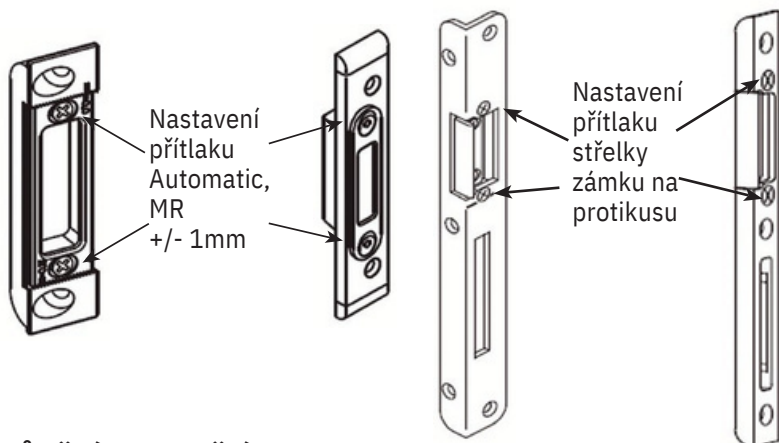


### Výškové seřízení dveřního závěsu

Pohybem dolů vytáhneme plastovou krytku N. Do otvoru ve spodní části závěsu nasuneme imbusový klíč č.6 a po otáčení dveřní křídlo zvedáme, nebo spouštíme. Po seřízení nasuneme zpět do spodní části závěsu krytku N.

# Údržba a seřízení dveřních zámků

## Nastavování – seřizování

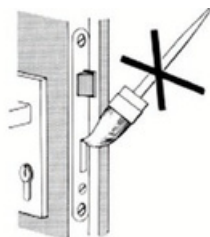


## Důležitá upozornění



Zámek se smí otvírat pouze příslušným klíčem a nikoli cizími předměty

Křídlo dveří se nesmí nosit nebo zvedat za kliku.



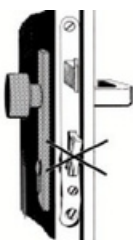
Střelky a závory zámku nesmějí být přetřeny resp. lakovány.



Kliku lze namáhat pouze v normálním směru otáčení. Ve směru otáčení je možno působit rovněž silou pouze maximálně 150 N.



Upozornění: Při použití tyčové rukojeti nesmí dojít ke vzpříčení v důsledku namontování cylindrické vložky zámku s rukojetí nebo otočným k noflíkem.

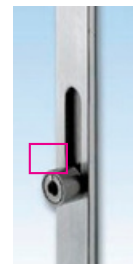


Jsou-li viditelné stopy násilného použití, je nutné zámek vyměnit.



Zámky je nutno minimálně 1x za rok promazat (netuhnoucí olej).

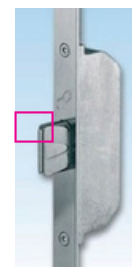
## Mazání



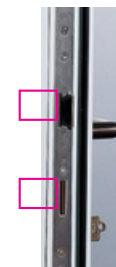
R4



MR



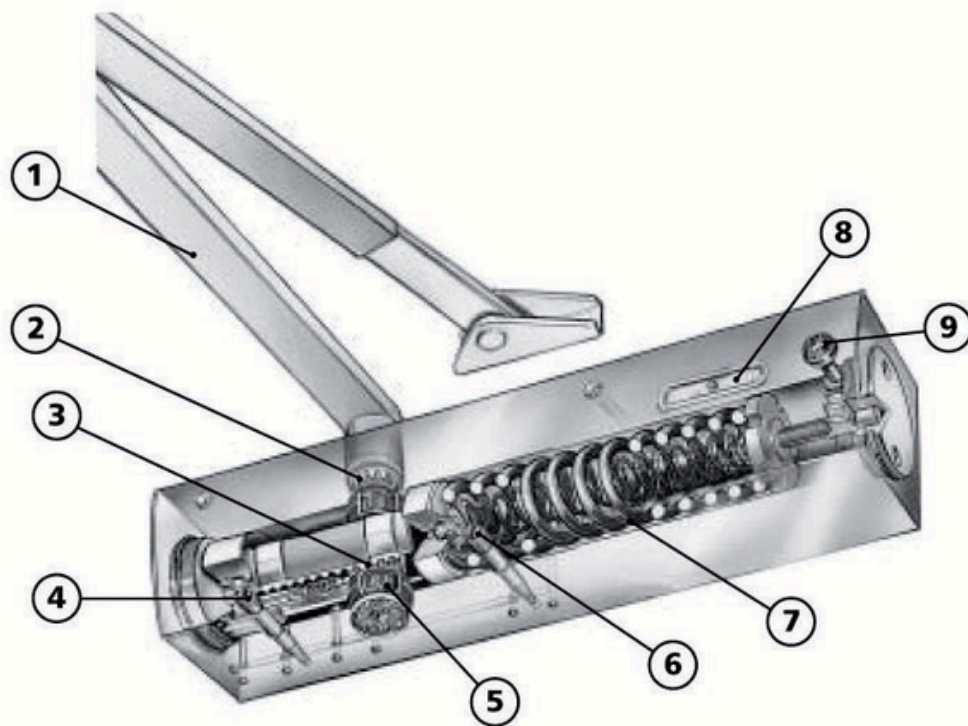
Automatic



## Dveřní zavírače GEZE TS 4000

- 1 - ramínko
- 2 - ozubení na ose
- 3 - ozubený převod
- 4 - nastavení rychlosti zavírání
- 5 - jehličkové ložisko
- 6 - nastavení tlumení otevírání
- 7 - pružina
- 8 - ukazatel síly zavírání (velikost)
- 9 - nastavení velikosti síly zavírání

TS 4000

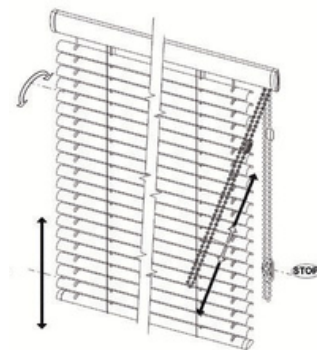


## Řetízkové žaluzie 1) Ovládání žaluzie:

Vytažení nebo spuštění žaluzie provádějte pomocí řetízku. Manipulaci s řetízem provádíme v rovině rámu křídla a rovnoběžně s lamelami. Táhněte vždy za jeden pramen řetízku, a to směrem dolů. Tažením řetízku za oba prameny může dojít k vytržení těla žaluzie z držáků nebo např. k uvolnění boční desky z rámu křídla. Naklápění lamel a regulace průchodu světla provádějte jemnou manipulací s řetízem. Fixace výšky vytažení lamel provedte uchycením řetízku v držáku. U varianty žaluzie vybavené brzdou pak vytažené lamely drží v libovolné poloze bez nutnosti fixace řetízku v držáku. Po nastavení žaluzie do požadované polohy zafixujte řetízek do držáku řetízku! Ovládání šikmé a lomené žaluzie: Vytažení žaluzie pomocí ovládacího řetízku lze jen po šikmou část žaluzie.

## 2) Údržba žaluzie:

Pozn. Žaluzii NEOISOLITE lze snadno demontovat z okenního křídla pro účely jejího očištění či pohodlného umytí okna. Žaluzie nevyžadují mimořádnou údržbu ovládacích mechanismů. Hliníkové lamely a všechny profily čistěte mechanicky vlhkou houbou, měkkou textilní tkaninou za pomoci mýdlových roztoků. Je zakázáno používat chemické roztoky na bázi ředidel a rozpouštědel.



Dbejte na opatrné čištění lamel, aby nedošlo k jejich promáčknutí nebo jinému poškození. Při čištění oken žaluzii vytáhněte do horní polohy.

## 3) Bezpečnostní pokyny:

Je zakázáno cokoli vřeset na žaluzii a ovládací řetízek. Je zakázáno mechanicky namáhat lamely, vodící silony a řetízek. S žaluzií zacházejte opatrně zvláště pak při čištění. Při nedodržení výše uvedených pokynů si výrobce vyhrazuje právo zamítnutí případných reklamací. Pokud je žaluzie nefunkční, kontaktujte svého dodavatele.

## 4) Ovládání pomocí elektromotoru:

(provádí se pouze pro Isolite a Isolite plus) Elektrická instalace, montáž a údržba musí být prováděna pouze osobami s příslušnou kvalifikací, které jsou oprávněny a způsobilé k daným výkonům. V případě potřeby kontaktujte Vašeho dodavatele popřípadě montážní firmu, která prováděla montáž. Pro nastavení ovládání žaluzií se řiďte návodem k tomuto zařízení dodaným dodavatelem.

## Poznámka:

Interiérové horizontální žaluzie jsou zařazeny do kategorie stínící techniky a zamezují průniku světla v co největší míře (s ohledem na konstrukční provedení žaluzií). Nedochozí však ke 100%-nímu zamezení průniku světla, a to i v provedení celostínícím, v porovnání s výrobky kategorie stínící techniky. S ohledem na konstrukční provedení celostínících interiérových horizontálních žaluzií nedochází u horních dvou lamel ke stejnému naklápěcímu efektu jako u lamel zbývajících. Odstíny lamel (zejména imitace dřeva) mohou být ve skutečnosti nepatrně odlišné od odstínů lamel ve vzorníku. Vyobrazený typ nemusí ve všech detailech souhlasit se skutečností. Výrobce si vyhrazuje právo na změnu.

## Recyklace

Plastová okna jsou stavebními komponenty s dlouhou životností z PVC. Přesto v blízké budoucnosti je třeba díky vysokému podílu na trhu počítat se zvýšeným počtem oken určených k recyklaci. Technicky je recyklace vyřešena již dnes. Vzhledem k vysokým nákladům na manuální separaci jednotlivých okenních komponentů (sklo-kování-těsnění-ocelová výztuž) byla již vyvinuta a zprovozněna automatická zařízení na zpracování starých plastových oken. Sklo, ocel a těsnění jsou oddělena, zbylé PVC vyčištěno, zkontrolováno a dále děleno na menší kusy (granulát). Takto získaný PVC recyklát je potom přesně dle předpisů RAL zpracován pro plnohodnotné plastové profily. Toto se však může podařit pouze za předpokladu, že je zpracováván stejný typ PVC z profilů odpovídajících určitému kvalitativnímu standardu.

Hospodárné využití možnosti recyklace závisí mimo jiné na fungujícím sběrném systému kvalitního PVC. Zde se nejlépe osvědčil uzavřený tok suroviny v daném oboru – např.: výrobce oken-recyklovatel-výrobce profilů. Tyto systémová řešení jsou již s úspěchem několik let plně funkční, přestože díky nedostatku dosloužilých plastových oken zdaleka nevytížena.

Staré PVC profily mohou být recyklovány bez jakékoli ztráty kvality nejméně osmkrát. Při předpokládané životnosti okenního kování 30 let tak můžeme se stávajícími plastovými okny počítat ještě 240 let bez jakéhokoli zatížení životního prostředí. Po 240 letech máme možnost použít technologii rozložení PVC na původní základní komponenty (Chlor získaný elektrolýzou z kuchyňské soli NaCl a Ethylen z ropy), vyvinutou výrobcem profilů pro Vaše plastová okna v roce 1994.

Zkoušky a průběžný dozor nezávislé zkušebny prokázaly shodu prvomateriálu i regenerátu profilů TROCAL. Proto byl certifikát osvědčující kvalitu materiálu TROCAL vydán pod stejným číslem jak pro prvomateriál, tak pro regenerát – nezpochybnitelný znak bezvadné kvality jak profilů z prvomateriálu, tak i profilů s jádrem z regenerátu. Tento fakt je na světovém trhu ojedinělý!



# TEPLTNÍ ŠOK SKLA

## -RIZIKOPRASKNUTÍ SKLA VLIVEM ROZDÍLU TEPLOT V PLOŠE A NA HRANĚ SKLA

### Aspekty ovlivňující riziko prasknutí skla teplotním šokem

- Vysoký rozdíl teplot mezi interiérem a exteriérem. - Intenzita slunečního záření a úhel dopadu slunečných paprsků, orientace předmětného zasklení na světové strany. - Riziko prudkého ochlazení skla přivalovým deštěm. - Částečné stínění (část skla ve stínu, část na slunci) markýzou nebo slunolamy, ostěním a žaluziemi, zastínění, stromy, plakáty, reklamními bannery, automobily, stavebním materiálem, paravány, přesahy střechy, atd..
- Změna energetické jímavosti skla vlivem interiérového stínění – žaluzie, závěsy, rolety, paravány, polepy zasklení reklamními nápisy a obrazy, vyskládání stavebního materiálu za sklem, přisunutí křesla/sedací soupravy ke sklu,...
- Lokální ohřívání nebo ochlazení hran a plochy skla vlivem otopných těles nebo klimatizačních jednotek. min. vzdálenost 200mm od zdroje.
- Vytvoření dělicích pásů za sklem pomocí sloupů, dodatečně montovaných vnitřních dělicích stěn, vzdálenost tmavých těles od skel vystavených slunečnímu záření z interiérové strany (závěsy, nábytek, exponáty, produkty, oblečení atd.)

V těchto případech nelze uplatnit vadu jako reklamovatelnou.

**Předcházejte při užívání oken a dveří se skleněnými výplněmi výše uvedeným vlivům působícím na sklo, riziko prasknutí skla tepelným šokem tím můžete značně eliminovat.**



# Záruční podmínky - kontaktní údaje

## **Záruka se nevztahuje na:**

- Závady způsobené nevhodným užíváním resp. neodbornou obsluhou.
- Závady způsobené neodborným zásahem do jakékoliv části výrobku.
- Závady způsobené zanesením – neudržováním výrobku v čistotě a suchu
- Části, nebo celky nesoucí znaky mechanického poškození.
- Části, nebo celky poškozené nevhodnou údržbou (čištění abrazivy, nebo agresivními chem. látkami)
- Části, nebo celky poškozené, nebo zdeformované z důvodu násilného zacházení.
- Nevhodnou přepravou.
- Poškození způsobené živelnými pohromami.
- Přelakováním částí, nebo celého zámku či protikusů
- Teplotní šok skla

## **V průběhu realizace zabudování výrobku do stavby se doporučuje kontrola:**

- provedení stavebního otvoru
- osazení do svislé a vodorovné roviny a pravouhlosti
- ukotvení výrobku do otvoru
- provedení přípojovací spáry před jejím překrytím při provádění následných stavebních prací
- funkce otevírání a zavírání u pohyblivých křídel
- vzhledu výrobku s ohledem na možné vady a poškození

**O průběhu a ukončení práce se doporučuje provést zápis ve formě předávacího protokolu.**